



ООО «СПб-Автоматика»

190020, г. Санкт-Петербург, ул. Набережная Обводного канала, д. 223/225

тел/факс (812) 336-63-92

www.spb-avtomatika.ru

mail: vent@spb-avtomatika.ru

Техническая документация

Щита управления приточно вытяжной вентиляционной установкой
с водяным калорифером, водяным охладителем, секцией рециркуляции

ТИП: SPA-SER001000-FXFX-0XX

г. Санкт-Петербург

2013

Содержание

1. Описание.....	2
2. Схема автоматизации.....	4
3. Схема кабельных соединений.....	5
4. Схема однолинейная принципиальная.....	7
5. Таблица соединений внешних проводок.....	8
6. Сертификат соответствия.....	9

Согласовано	
	Проверил

	Взам. инв. №
	Подп. и дата
Инв. № подл.	

SPA-SER001000-FXFX-0XX					
Изм.	Кол.уч	Лист	№ док.	Подп.	Дата
Разраб.		Трискибо			01.2013
ГИП		Гончаренко			01.2013
Проверил		Брилевский			01.2013
Утвердил		Школьник			01.2013
Утвердил		Зискин			01.2013
Техническая документация					
			Стадия	Лист	Листов
				1	9
СПБ Автоматика					

Заказной номер шкафа автоматики формируется следующим образом:

SPA - X X X X X X X - X X - X X X

Тип вент. установки

- E** - Вытяжная
- S** - Приточная
- SE** - Приточно-вытяжная
- SER** - Приточно-вытяжная с рециркуляцией

Утилизация тепла

- 0** - Нет
- 1** - Жидкостный
- 2** - Пластинчатый
- 3** - Роторный

1-й нагрев

- 0** - Водяной калорифер
- 1** - Электрокалорифер

Охладитель

- 0** - Нет
- 1** - Жидкостный
- 2** - Фреоновый

Увлажнитель

- 0** - Нет
- 1** - Адиабатический
- 2** - Пароувлажнитель

2-й нагрев

- 0** - Нет
- 1** - Водяной калорифер
- 2** - Электрокалорифер

Регулирование

- 0** - По приточному воздуху
- 1** - По помещению (каскад)
- 2** - По вытяжному воздуху (каскад)

Датчик наружного воздуха

- 0** - Нет
- 1** - Есть

Диспетчеризация

- 0** - Modbus RTU
- 1** - Modbus TCP
- 2** - LON (FTT-10A)

Контроллер

- 0** - Pixel (Segnetics)

Мощность Вытяжного вентилятора

- | | |
|--------------------|-----------------------------|
| ~ 220В | ~ 380В |
| 0 - 0,1 кВт | F0 - 0,18 - 0,25 кВт |
| 1 - 0,2 кВт | F1 - 0,37 кВт |
| 2 - 0,3 кВт | F2 - 0,55 кВт |
| 3 - 0,5 кВт | F3 - 0,75 кВт |
| 4 - 0,8 кВт | F4 - 1,1-1,5 кВт |
| 5 - 1,5 кВт | F5 - 2,2 кВт |
| | F6 - 3 кВт |
| | F7 - 4 кВт |
| | F8 - 5,5 кВт |

Мощность Приточного вентилятора

- | | |
|--------------------|-----------------------------|
| ~ 220В | ~ 380В |
| 0 - 0,1 кВт | F0 - 0,18 - 0,25 кВт |
| 1 - 0,2 кВт | F1 - 0,37 кВт |
| 2 - 0,3 кВт | F2 - 0,55 кВт |
| 3 - 0,5 кВт | F3 - 0,75 кВт |
| 4 - 0,8 кВт | F4 - 1,1-1,5 кВт |
| 5 - 1,5 кВт | F5 - 2,2 кВт |
| | F6 - 3 кВт |
| | F7 - 4 кВт |
| | F8 - 5,5 кВт |

Взам. инв. №
Подп. и дата
Инв. № подл.

Изм.	Кол.	Лист	№ док.	Подп.	Дата

SPA-SER001000-FXFX-0XX

Лист

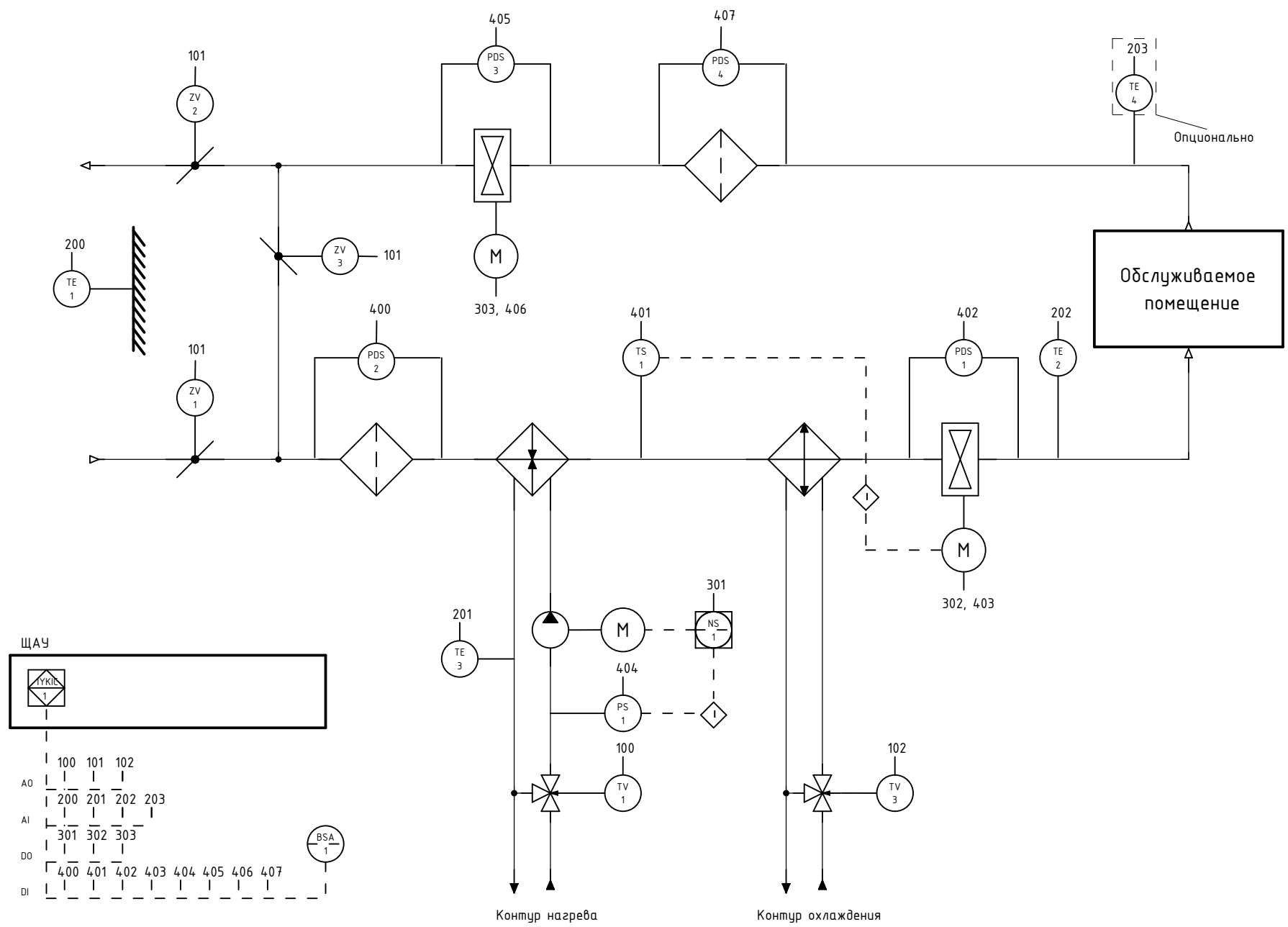
3

Инв. № подл.	Подп. и дата	Взам. инв. №

Изм.	
Кол-ч.	
Лист	
№ док.	
Подп.	
Дата	

SPA-SER001000-FXFX-0XX

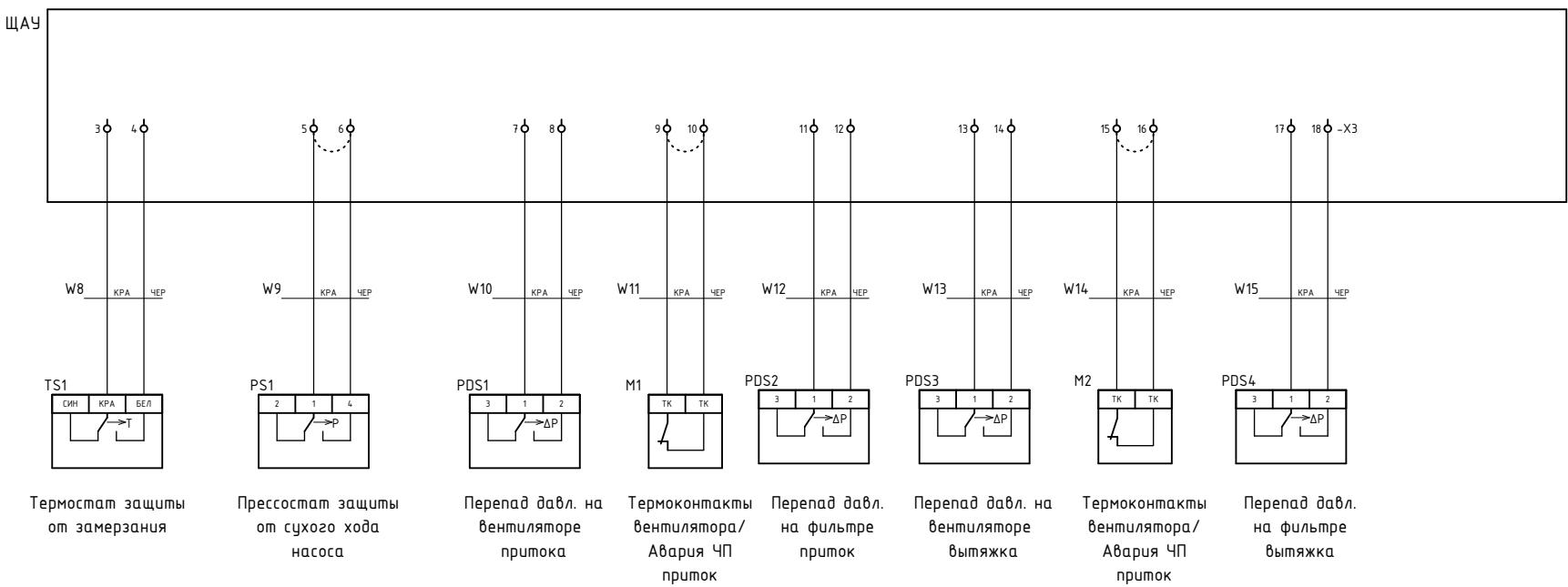
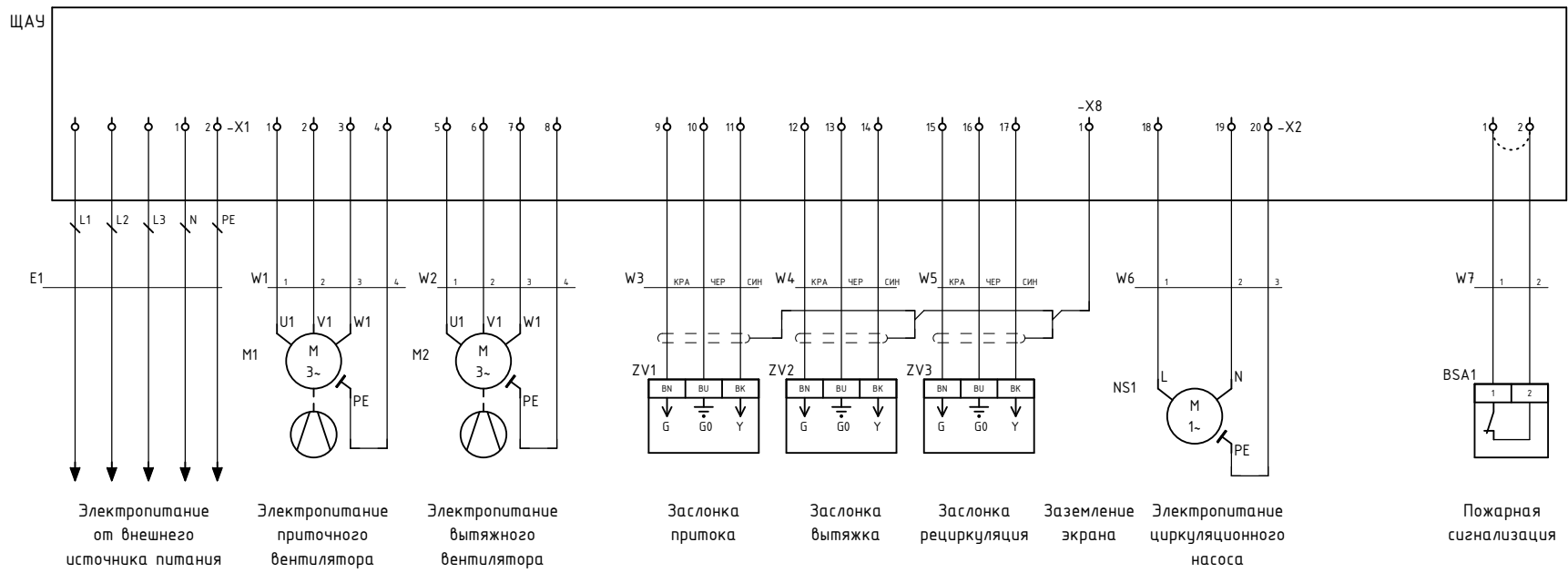
Схема автоматизации.



Инв. № подл.	Подп. и дата	Взам. инв. №

Схема кабельных соединений.

Изм.	
Кол-во	
Лист	
№ док.	
Подп.	
Дата	



SPA-SER001000-FXFX-0XX

Инв. № подл.	Подп. и дата	Взам. инв. №

Изм.	
Кол.уч.	
Лист	
№ док.	
Подп.	
Дата	

SPA-SER001000-FXX-0XX

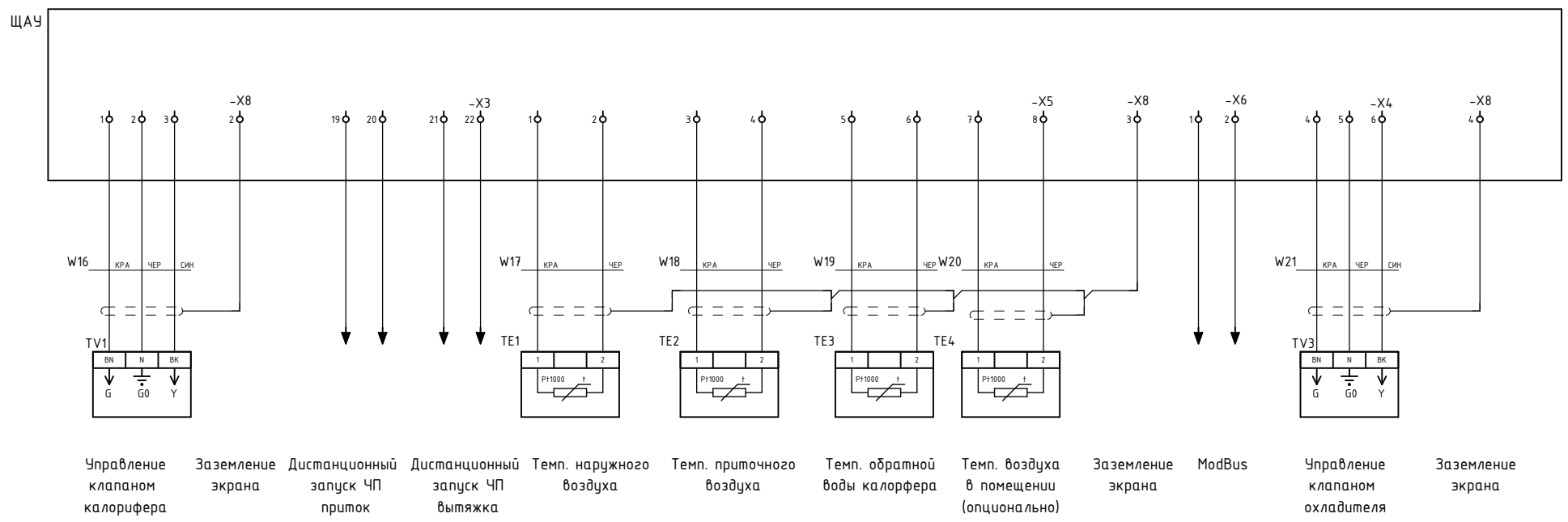
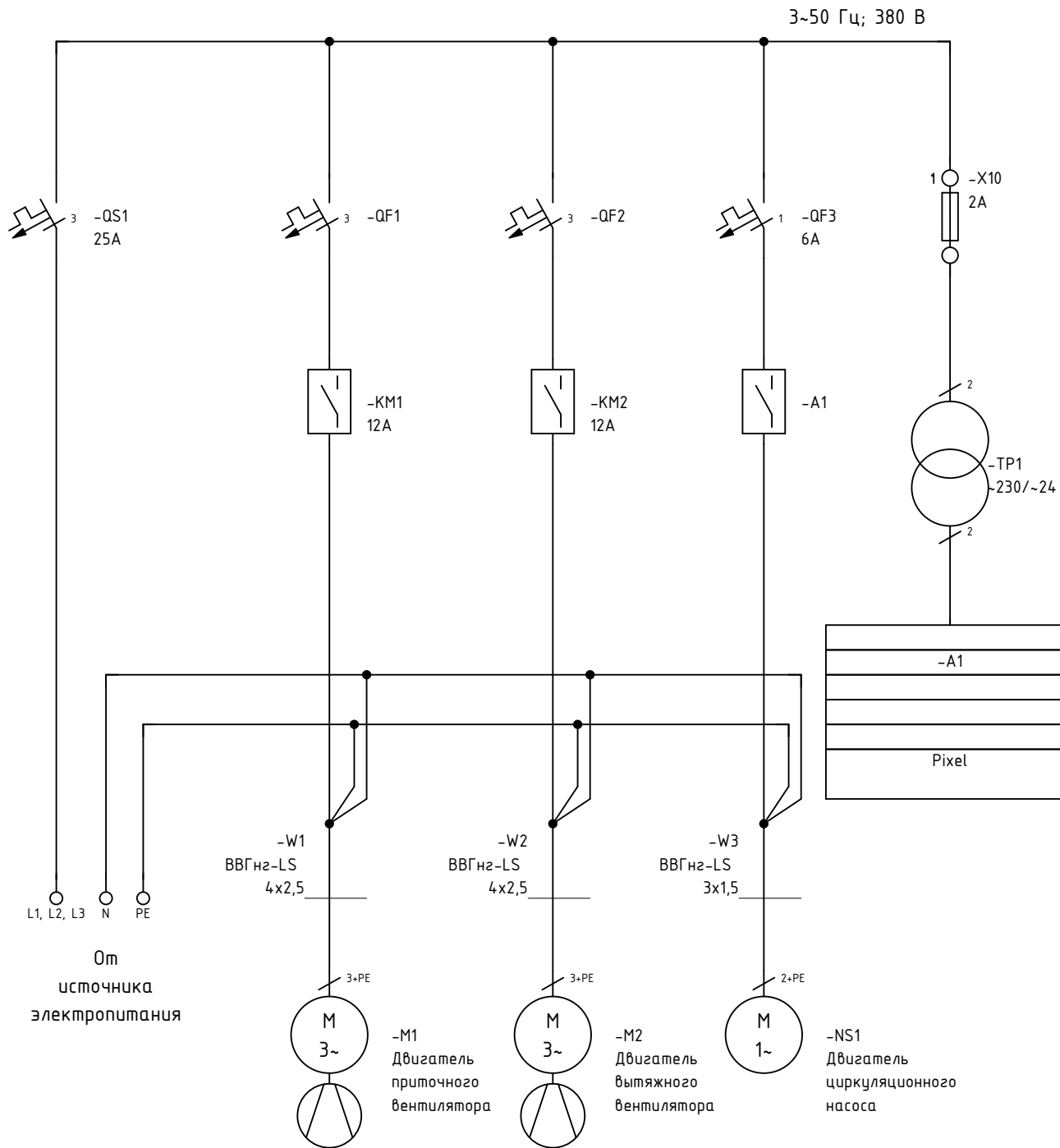


Схема однолинейная принципиальная



Примечание:

Номинальные характеристики QF1 и QF2 подбираются согласно таблице, приведенной на листе 3.

SPA-SER001000-FXFX-0XX

Лист

7

Взам. инв. №	
Подл. и дата	
Инв. № подл.	

Изм.	Кол.уч.	Лист	№ док.	Подп.	Дата

Таблица соединений внешних проводок

Кабель, жгут, труба	Трасса		Кабель, провод	
	откуда	куда	Марка число жил сечение	Длина, м
E1	ЩИТ ЭЛ.ПИТАНИЯ	QS1	Кабель электропитания по проекту	
W1-	ЩАУ	M1	ВВГнг-LS 4x2,5 мм ²	
W2-	ЩАУ	M2	ВВГнг-LS 4x2,5 мм ²	
W3-	ЩАУ	ZV1	КМВЭВнг(A)-LS 4x0,75 мм ²	
W4-	ЩАУ	ZV2	КМВЭВнг(A)-LS 4x0,75 мм ²	
W5-	ЩАУ	ZV3	КМВЭВнг(A)-LS 4x0,75 мм ²	
W6-	ЩАУ	NS1	ВВГнг-LS 3x1,5 мм ²	
W7-	ЩАУ	BSA1	Кабель пожарной сигнализации 2x0,75 мм ²	
W8-	ЩАУ	TS1	КМВВнг(A)-LS 2x0,75 мм ²	
W9-	ЩАУ	PS1	КМВВнг(A)-LS 2x0,75 мм ²	
W10-	ЩАУ	PDS1	КМВВнг(A)-LS 2x0,75 мм ²	
W11-	ЩАУ	M1	КМВВнг(A)-LS 2x0,75 мм ²	
W12-	ЩАУ	PDS2	КМВВнг(A)-LS 2x0,75 мм ²	
W13-	ЩАУ	PDS3	КМВВнг(A)-LS 2x0,75 мм ²	
W14-	ЩАУ	M2	КМВВнг(A)-LS 2x0,75 мм ²	
W15-	ЩАУ	PDS4	КМВВнг(A)-LS 2x0,75 мм ²	
W16-	ЩАУ	TV1	КМВЭВнг(A)-LS 4x0,75 мм ²	
W17-	ЩАУ	TE1	КМВЭВнг(A)-LS 2x0,75 мм ²	
W18-	ЩАУ	TE2	КМВЭВнг(A)-LS 2x0,75 мм ²	
W19-	ЩАУ	TE3	КМВЭВнг(A)-LS 2x0,75 мм ²	
W20-	ЩАУ	TE4	КМВЭВнг(A)-LS 2x0,75 мм ²	
W21-	ЩАУ	TV3	КМВЭВнг(A)-LS 4x0,75 мм ²	

Примечание:

В таблице приведены рекомендуемые типы кабелей.

Допускается использование аналогов при сохранении основных характеристик кабеля.

В случае замены экранированного кабеля на неэкранированный, завод-изготовитель не несет ответственности за корректную работу щита управления.

Взам. инв. №

Подп. и дата

Инв. № подл.

Изм.	Кол.уч.	Лист	№ док.	Подп.	Дата	

SPA-SER001000-FXFX-0XX

Лист

8