



ООО «СПб-Автоматика»

190020, г. Санкт-Петербург, ул. Набережная Обводного канала, д. 223/225

тел/факс (812) 336-63-92

www.spb-avtomatika.ru

mail: vent@[spb-avtomatika.ru](mailto:vent@spb-avtomatika.ru)

Техническая документация

Щита управления приточно вытяжной вентиляционной установкой
с водяным калорифером, секцией рециркуляции

ТИП: SPA-SER000000-XX-0XX

г. Санкт-Петербург

2013

Описание

Щит автоматического управления вентиляционной установкой предназначен для управления приточной и вытяжной вентиляционной установкой и поддержания температурных режимов работы системы. Выполняет свои функции совместно с подключаемыми к щиту датчиками, внешними сигналами и исполнительными устройствами.

Система управления обеспечивает следующие функции:

- поддержание температуры приточного воздуха;
- защиту водяного калорифера от размораживания по сигналам от капиллярного термостата, датчика температуры обратной воды и датчика температуры воздуха в вентиляционном канале;
- тепловую и токовую защиту двигателей приточного и вытяжного вентиляторов;
- управление циркуляционным насосом водяного калорифера с учетом показаний датчиков наружной температуры и давления теплоносителя (защита от сухого хода);
- управление приводами заслонок наружного и вытяжного воздуха, приводом регулирующего клапана гидробвязки водяного калорифера;
- управление приводом заслонки секции рециркуляции;
- контроль перепада давления на фильтрах приточного и вытяжного воздуха, контроль работы приточного и вытяжного вентиляторов;
- отключение вентиляционной установки по сигналу "Пожар".

Для правильного функционирования щита управления необходимо в качестве датчиков температуры использовать датчики с чувствительным элементом Pt1000 или Ni1000, подключаемые по двухпроводной схеме.

В щите предусмотрена возможность удаленного мониторинга и управления технологическим процессом регулирования по сети Modbus RTU. Параметры порта и адресу устройства задаются с панели управляющего контроллера. Метод настройки параметров порта и карта регистров Modbus RTU выдаются по запросу в адрес предприятия-изготовителя.

В щите предусмотрена возможность подключения приточного вентилятора через преобразователь частоты. Подключение преобразователя частоты описано в инструкции по эксплуатации на щит управления.

Взам. инв. №	
Подп. И дата	
Инв. № подл.	

Изм.	Кол.	Лист	№ док.	Подп.	Дата		

SPA-SER000000-XX-0XX

Лист

2

Заказной номер шкафа автоматики формируется следующим образом:

SPA - X X X X X X X - X X - X X X

Тип вент. установки

- E** - Вытяжная
- S** - Приточная
- SE** - Приточно-вытяжная
- SER** - Приточно-вытяжная с рециркуляцией

Утилизация тепла

- 0** - Нет
- 1** - Жидкостный
- 2** - Пластинчатый
- 3** - Роторный

1-й нагрев

- 0** - Водяной калорифер
- 1** - Электрокалорифер

Охладитель

- 0** - Нет
- 1** - Жидкостный
- 2** - Фреоновый

Увлажнитель

- 0** - Нет
- 1** - Адиабатический
- 2** - Пароувлажнитель

2-й нагрев

- 0** - Нет
- 1** - Водяной калорифер
- 2** - Электрокалорифер

Регулирование

- 0** - По приточному воздуху
- 1** - По помещению (каскад)
- 2** - По вытяжному воздуху (каскад)

Датчик наружного воздуха

- 0** - Нет
- 1** - Есть

Диспетчеризация

- 0** - Modbus RTU
- 1** - Modbus TCP
- 2** - LON (FTT-10A)

Контроллер

- 0** - Pixel (Segnetics)

Мощность Вытяжного вентилятора

- | | |
|--------------------|-----------------------------|
| ~ 220В | ~ 380В |
| 0 - 0,1 кВт | F0 - 0,18 - 0,25 кВт |
| 1 - 0,2 кВт | F1 - 0,37 кВт |
| 2 - 0,3 кВт | F2 - 0,55 кВт |
| 3 - 0,5 кВт | F3 - 0,75 кВт |
| 4 - 0,8 кВт | F4 - 1,1-1,5 кВт |
| 5 - 1,5 кВт | F5 - 2,2 кВт |
| | F6 - 3 кВт |
| | F7 - 4 кВт |
| | F8 - 5,5 кВт |

Мощность Приточного вентилятора

- | | |
|--------------------|-----------------------------|
| ~ 220В | ~ 380В |
| 0 - 0,1 кВт | F0 - 0,18 - 0,25 кВт |
| 1 - 0,2 кВт | F1 - 0,37 кВт |
| 2 - 0,3 кВт | F2 - 0,55 кВт |
| 3 - 0,5 кВт | F3 - 0,75 кВт |
| 4 - 0,8 кВт | F4 - 1,1-1,5 кВт |
| 5 - 1,5 кВт | F5 - 2,2 кВт |
| | F6 - 3 кВт |
| | F7 - 4 кВт |
| | F8 - 5,5 кВт |

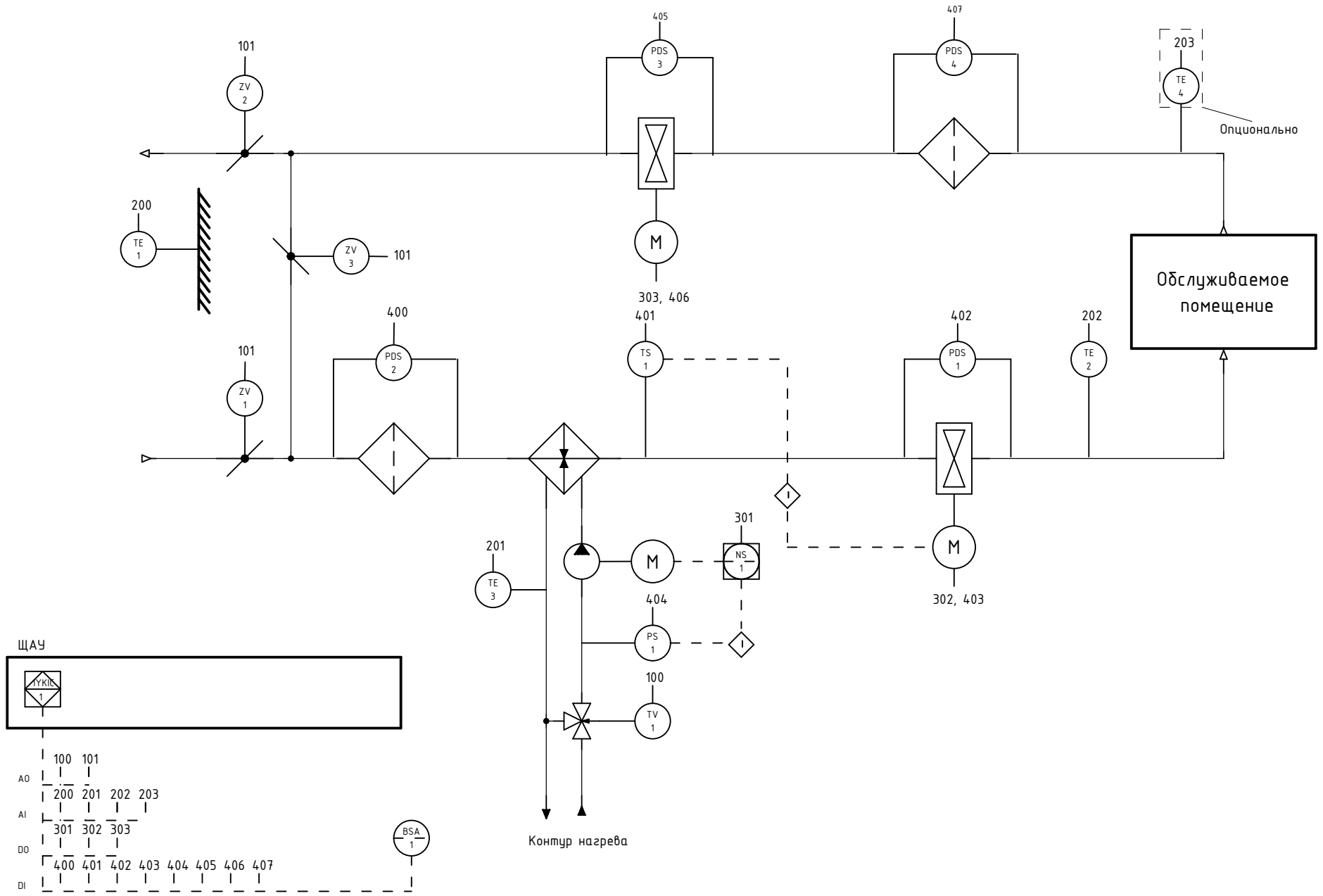
Взам. инв. №
Подп. И. дата
Инв. № подл.

Изм.	Кол.	Лист	№ док.	Подп.	Дата

SPA-SER000000-XX-0XX

Инв. № подл.	Подп. и дата	Взам. инв. №

Схема автоматизации.



Изм.	Кол-во	Лист	№ док.	Подп.	Дата

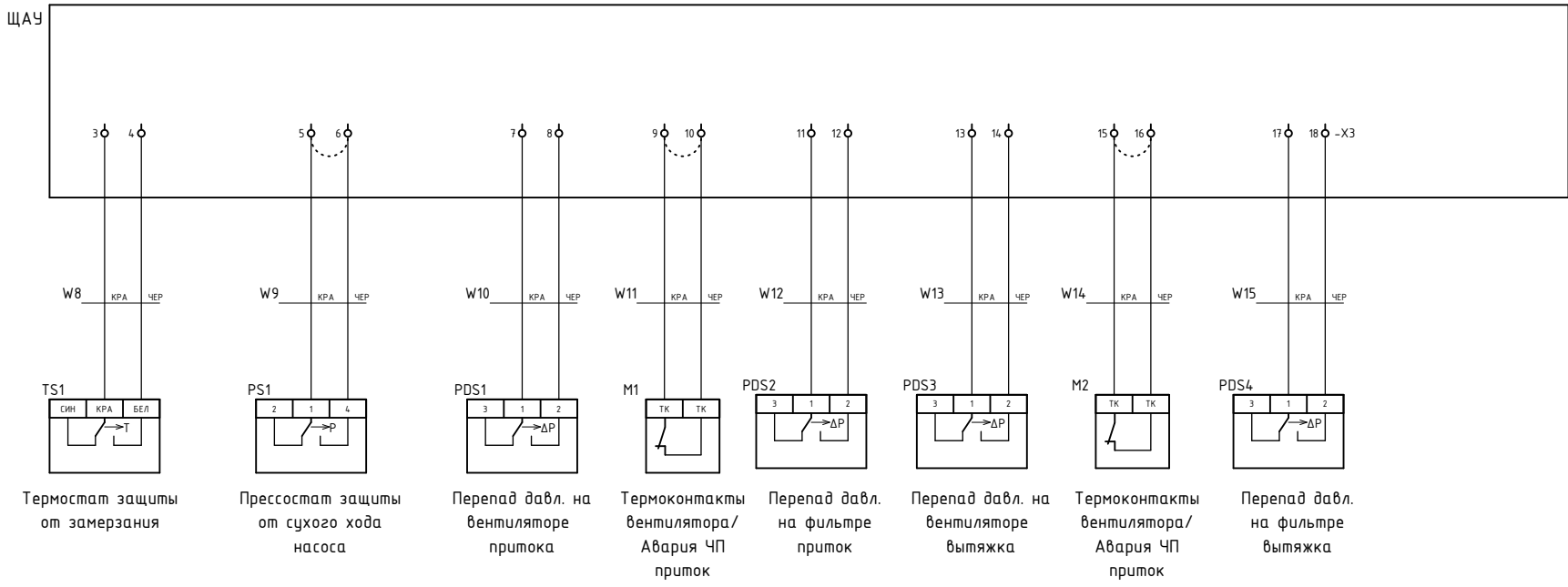
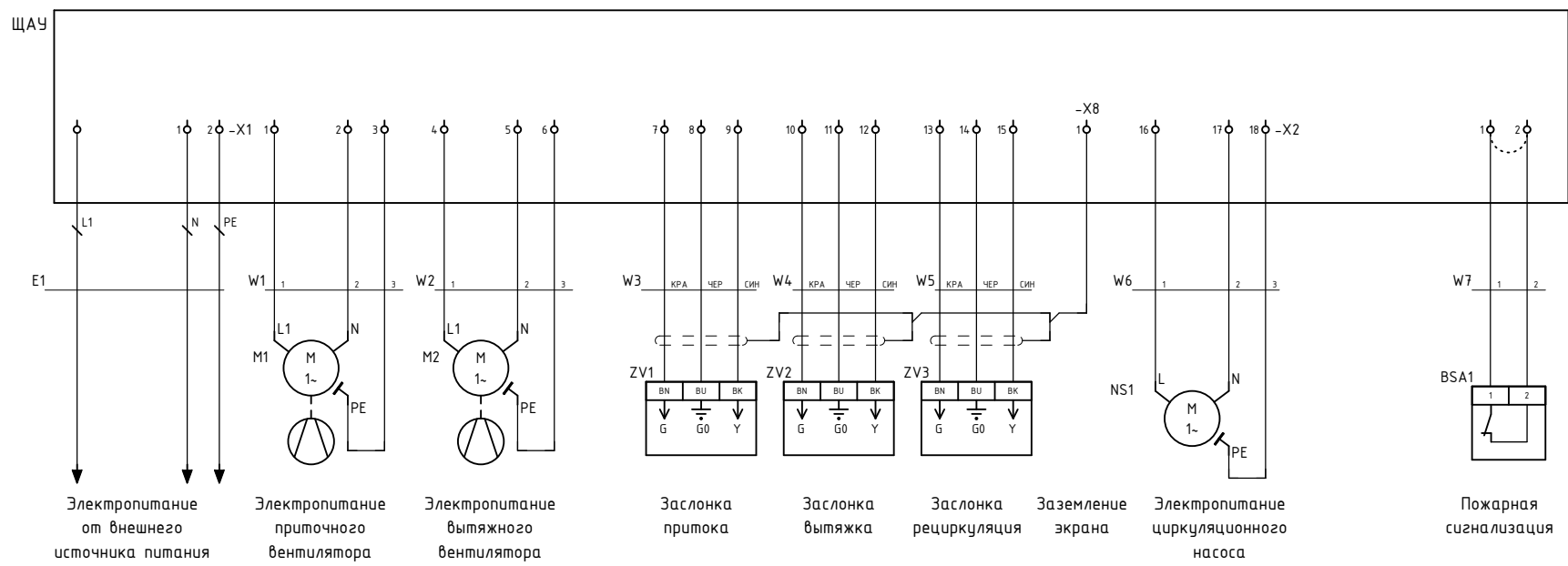
SPA-SER000000-XX-0XX

Лист	4
------	---

Инв. № подл.	Подп. и дата	Взам. инв. №

Изм.	
Кол-во	
Лист	
№ док.	
Подп.	
Дата	

Схема кабельных соединений.



SPA-SER000000-XX-0XX

Инв. № подл.	Подп. и дата	Взам. инв. №

Изм.	
Кол.уч.	
Лист	
№ док.	
Подп.	
Дата	

SPA-SER000000-XX-0XX

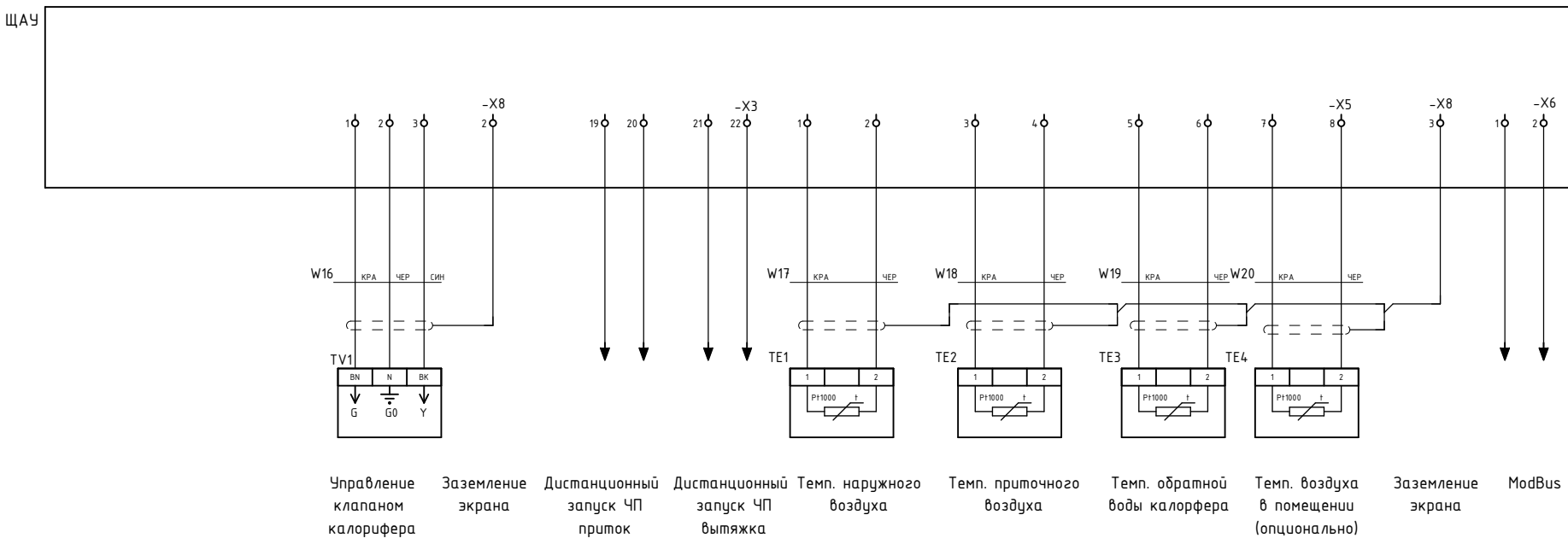
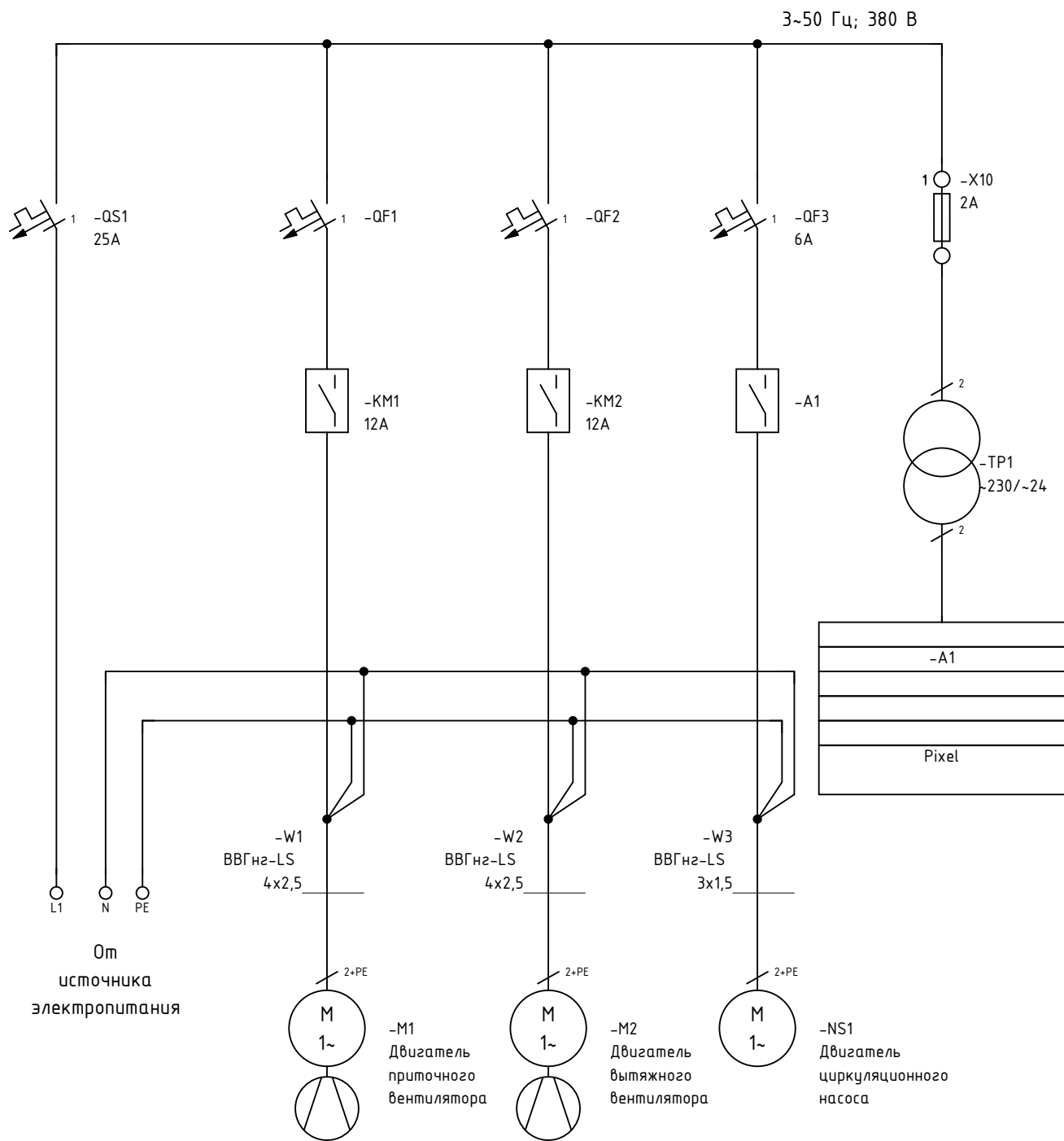


Схема однолинейная принципиальная



Примечание:

Номинальные характеристики QF1 и QF2 подбираются согласно таблице, приведенной на листе 3.

Взам. инв. №	
Подп. и дата	
Инв. № подл.	

Изм.	Кол.уч.	Лист	№ док.	Подп.	Дата

SPA-SER000000-XX-0XX

Лист

7

Таблица соединений внешних проводок

Кабель, жгут, труба	Трасса		Кабель, провод	
	откуда	куда	Марка число жил сечение	Длина, м
E1	ЩИТ ЭЛ.ПИТАНИЯ	QS1	Кабель электропитания по проекту	
W1-	ЩАУ	M1	ВВГнг-LS 3x2,5 мм ²	
W2-	ЩАУ	M2	ВВГнг-LS 3x2,5 мм ²	
W3-	ЩАУ	ZV1	КМВЭВнг(A)-LS 4x0,75 мм ²	
W4-	ЩАУ	ZV2	КМВЭВнг(A)-LS 4x0,75 мм ²	
W5-	ЩАУ	ZV3	КМВЭВнг(A)-LS 4x0,75 мм ²	
W6-	ЩАУ	NS1	ВВГнг-LS 3x1,5 мм ²	
W7-	ЩАУ	BSA1	Кабель пожарной сигнализации 2x0,75 мм ²	
W8-	ЩАУ	TS1	КМВВнг(A)-LS 2x0,75 мм ²	
W9-	ЩАУ	PS1	КМВВнг(A)-LS 2x0,75 мм ²	
W10-	ЩАУ	PDS1	КМВВнг(A)-LS 2x0,75 мм ²	
W11-	ЩАУ	M1	КМВВнг(A)-LS 2x0,75 мм ²	
W12-	ЩАУ	PDS2	КМВВнг(A)-LS 2x0,75 мм ²	
W13-	ЩАУ	PDS3	КМВВнг(A)-LS 2x0,75 мм ²	
W14-	ЩАУ	M2	КМВВнг(A)-LS 2x0,75 мм ²	
W15-	ЩАУ	PDS4	КМВВнг(A)-LS 2x0,75 мм ²	
W16-	ЩАУ	TV1	КМВЭВнг(A)-LS 4x0,75 мм ²	
W17-	ЩАУ	TE1	КМВЭВнг(A)-LS 2x0,75 мм ²	
W18-	ЩАУ	TE2	КМВЭВнг(A)-LS 2x0,75 мм ²	
W19-	ЩАУ	TE3	КМВЭВнг(A)-LS 2x0,75 мм ²	
W20-	ЩАУ	TE4	КМВЭВнг(A)-LS 2x0,75 мм ²	

Примечание:

В таблице приведены рекомендуемые типы кабелей.

Допускается использование аналогов при сохранении основных характеристик кабеля.

В случае замены экранированного кабеля на неэкранированный, завод-изготовитель не несет ответственности за корректную работу щита управления.

Взам. инв. №

Подп. и дата

Инв. № подл.

Изм.	Кол.уч.	Лист	№ док.	Подп.	Дата	

SPA-SER000000-XX-0XX

Лист

8