



ООО «СПб-Автоматика»

190020, г. Санкт-Петербург, ул. Набережная Обводного канала, д. 223/225

тел/факс (812) 336-63-92

[www.spb-avtomatika.ru](http://www.spb-avtomatika.ru)

mail: vent@[spb-avtomatika.ru](mailto:vent@spb-avtomatika.ru)

---

## Техническая документация

Щита управления приточно вытяжной вентиляционной установкой  
с водяным калорифером

ТИП: SPA-SE000000-FXFX-0XX

г. Санкт-Петербург

2013





Заказной номер шкафа автоматики формируется следующим образом:

**SPA - X X X X X X X - X X - X X X**

**Тип вент. установки**

- E** - Вытяжная
- S** - Приточная
- SE** - Приточно-вытяжная
- SER** - Приточно-вытяжная с рециркуляцией

**Утилизация тепла**

- 0** - Нет
- 1** - Жидкостный
- 2** - Пластинчатый
- 3** - Роторный

**1-й нагрев**

- 0** - Водяной калорифер
- 1** - Электрокалорифер

**Охладитель**

- 0** - Нет
- 1** - Жидкостный
- 2** - Фреоновый

**Увлажнитель**

- 0** - Нет
- 1** - Адиабатический
- 2** - Пароувлажнитель

**2-й нагрев**

- 0** - Нет
- 1** - Водяной калорифер
- 2** - Электрокалорифер

**Регулирование**

- 0** - По приточному воздуху
- 1** - По помещению (каскад)
- 2** - По вытяжному воздуху (каскад)

**Датчик наружного воздуха**

- 0** - Нет
- 1** - Есть

**Диспетчеризация**

- 0** - Modbus RTU
- 1** - Modbus TCP
- 2** - LON (FTT-10A)

**Контроллер**

- 0** - Pixel (Segnetics)

**Мощность Вытяжного вентилятора**

- |                    |                             |
|--------------------|-----------------------------|
| <b>~ 220В</b>      | <b>~ 380В</b>               |
| <b>0</b> - 0,1 кВт | <b>F0</b> - 0,18 - 0,25 кВт |
| <b>1</b> - 0,2 кВт | <b>F1</b> - 0,37 кВт        |
| <b>2</b> - 0,3 кВт | <b>F2</b> - 0,55 кВт        |
| <b>3</b> - 0,5 кВт | <b>F3</b> - 0,75 кВт        |
| <b>4</b> - 0,8 кВт | <b>F4</b> - 1,1-1,5 кВт     |
| <b>5</b> - 1,5 кВт | <b>F5</b> - 2,2 кВт         |
|                    | <b>F6</b> - 3 кВт           |
|                    | <b>F7</b> - 4 кВт           |
|                    | <b>F8</b> - 5,5 кВт         |

**Мощность Приточного вентилятора**

- |                    |                             |
|--------------------|-----------------------------|
| <b>~ 220В</b>      | <b>~ 380В</b>               |
| <b>0</b> - 0,1 кВт | <b>F0</b> - 0,18 - 0,25 кВт |
| <b>1</b> - 0,2 кВт | <b>F1</b> - 0,37 кВт        |
| <b>2</b> - 0,3 кВт | <b>F2</b> - 0,55 кВт        |
| <b>3</b> - 0,5 кВт | <b>F3</b> - 0,75 кВт        |
| <b>4</b> - 0,8 кВт | <b>F4</b> - 1,1-1,5 кВт     |
| <b>5</b> - 1,5 кВт | <b>F5</b> - 2,2 кВт         |
|                    | <b>F6</b> - 3 кВт           |
|                    | <b>F7</b> - 4 кВт           |
|                    | <b>F8</b> - 5,5 кВт         |

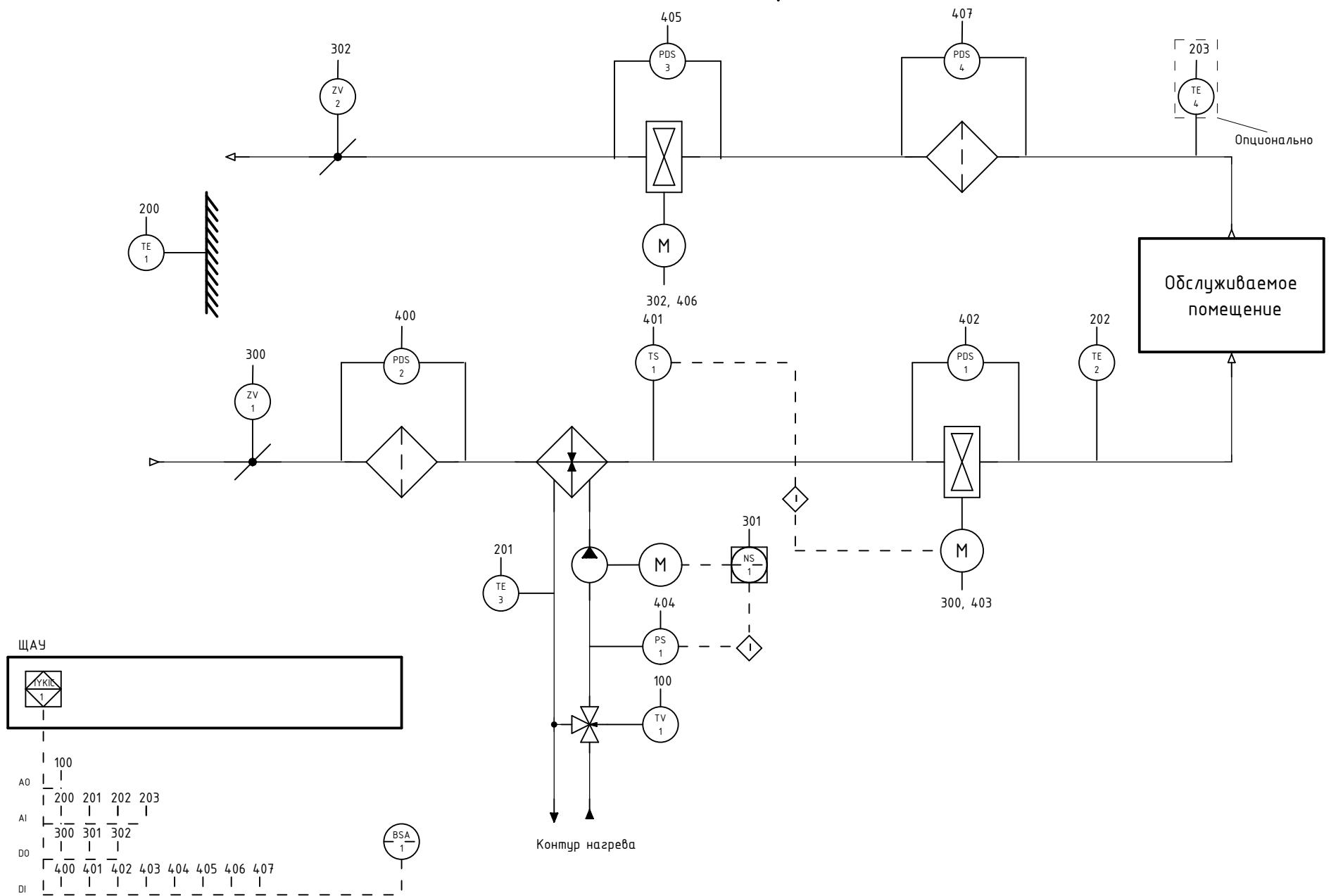
Взам. инв. №
Подп. И. дата
Инв. № подл.

Изм.	Кол.	Лист	№ док.	Подп.	Дата

SPA-SE000000-FXFX-0XX

Инв. № подл.	Подп. и дата	Взам. инв. №

# Схема автоматизации.



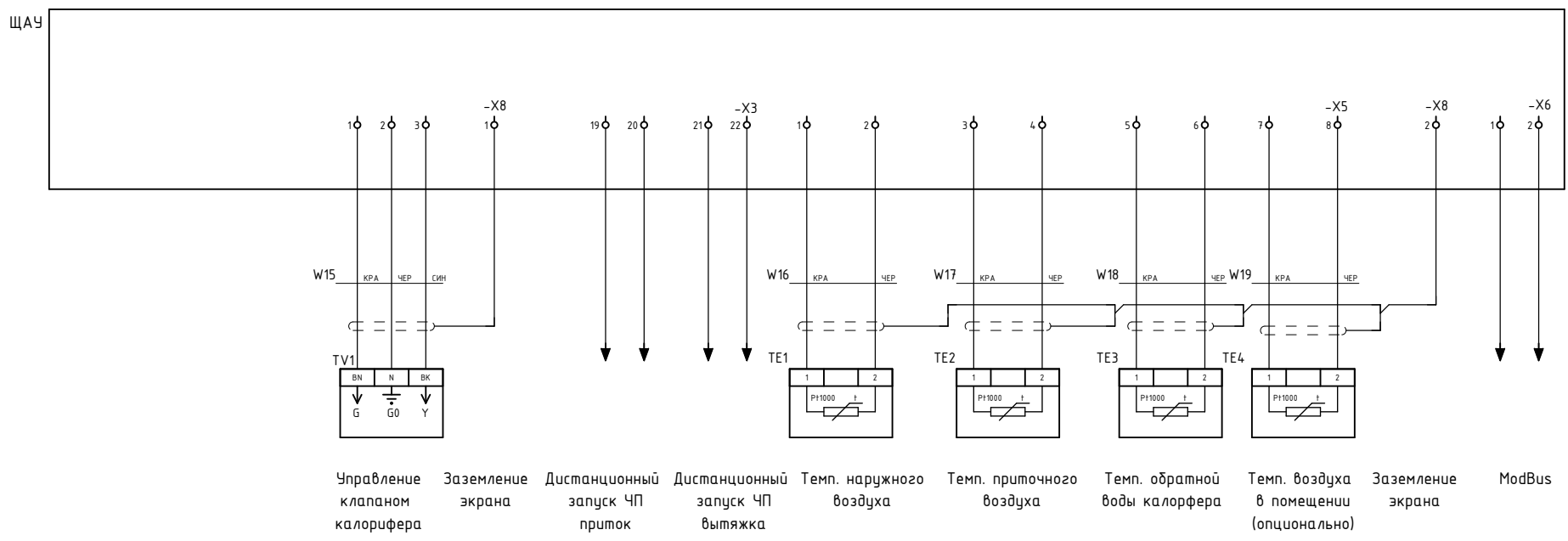
SPA-SE000000-FXFX-0XX



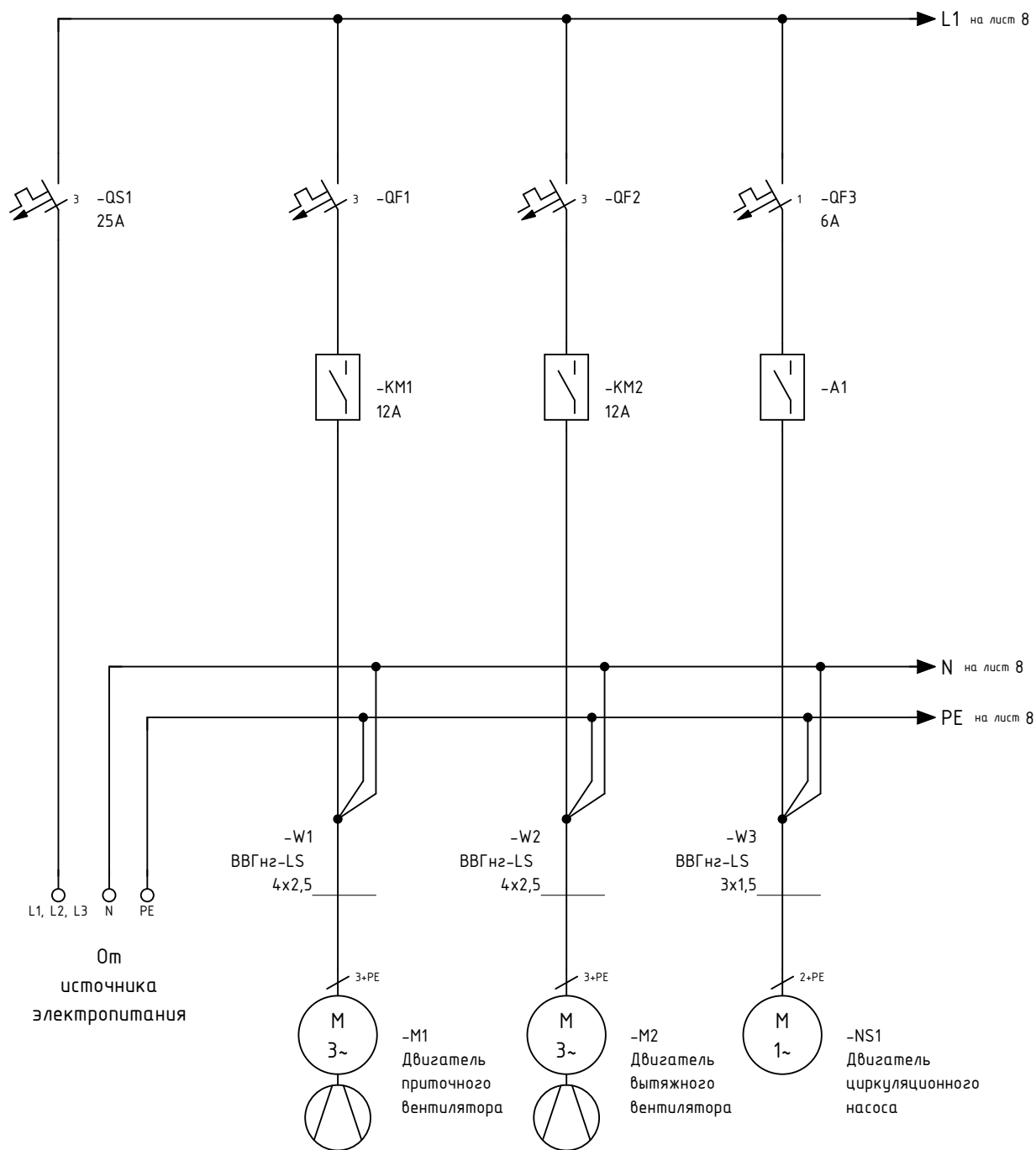
Инв. № подл.	Подп. и дата	Взам. инв. №

Изм.	
Кол.уч.	
Лист	
№ док.	
Подп.	
Дата	

SPA-SE000000-FXFX-0XX



# Схема однолинейная принципиальная



Примечание:

Номинальные характеристики QF1 и QF2 подбираются согласно таблице, приведенной на листе 3.

Взам. инв. №	
Подп. и дата	
Инв. № подл.	

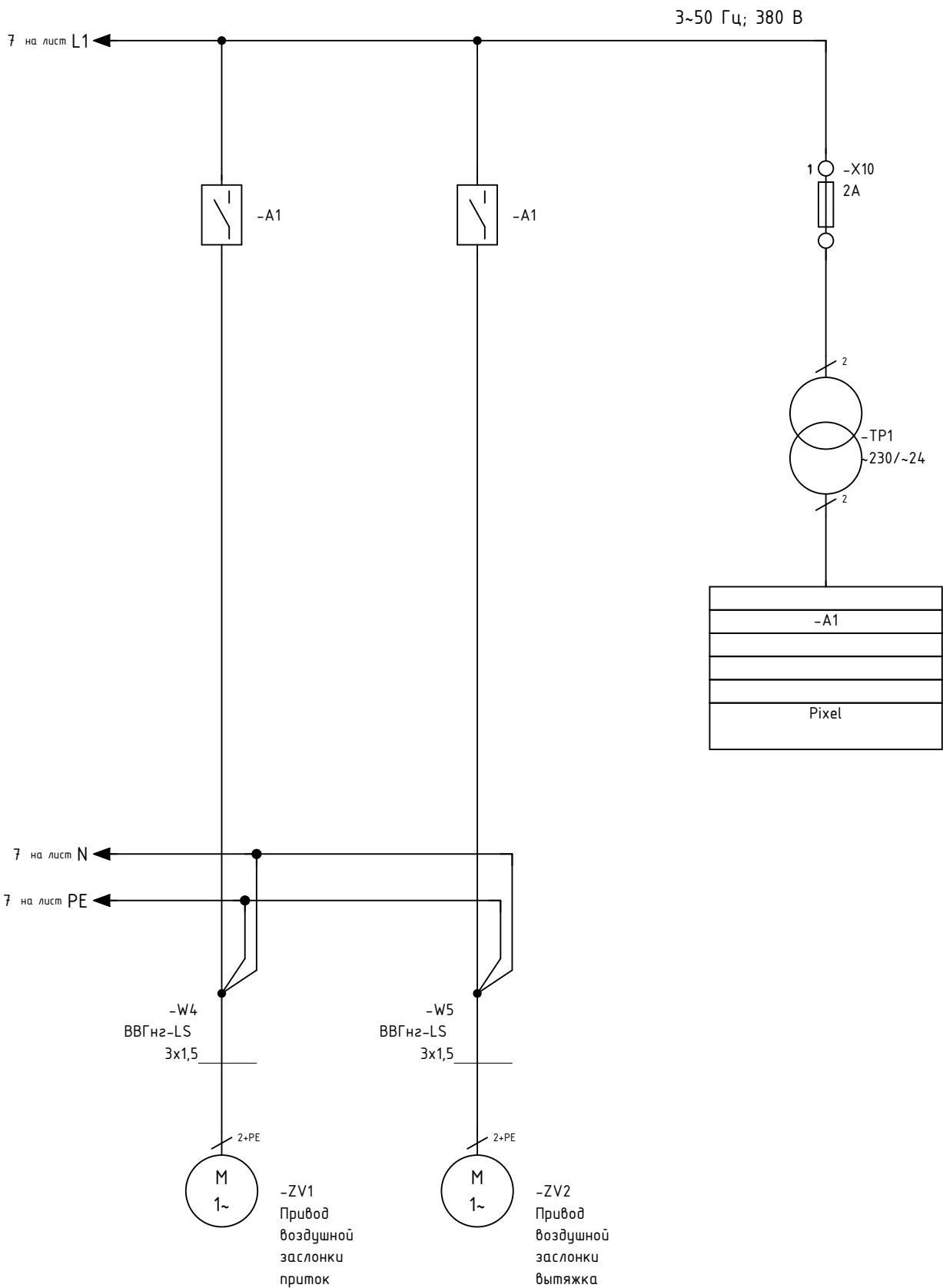
Изм.	Кол.уч.	Лист	№ док.	Подп.	Дата

SPA-SE000000-FXFX-0XX

Лист

7





Инв. № подл.	Подп. и дата	Взам. инв. №

Изм.	Кол.уч.	Лист	№ док.	Подп.	Дата

SPA-SE000000-FXFX-0XX

Лист

8

## Таблица соединений внешних проводок

Кабель, жгут, труба	Трасса		Кабель, провод	
	откуда	куда	Марка число жил сечение	Длина, м
E1	ЩИТ ЭЛ.ПИТАНИЯ	QS1	Кабель электропитания по проекту	
W1-	ЩАУ	M1	ВВГнг-LS 4x2,5 мм <sup>2</sup>	
W2-	ЩАУ	M2	ВВГнг-LS 4x2,5 мм <sup>2</sup>	
W3-	ЩАУ	ZV1	ВВГнг-LS 3x1,5 мм <sup>2</sup>	
W4-	ЩАУ	ZV2	ВВГнг-LS 4x1,5 мм <sup>2</sup>	
W5-	ЩАУ	NS1	ВВГнг-LS 3x1,5 мм <sup>2</sup>	
W6-	ЩАУ	BSA1	Кабель пожарной сигнализации 2x0,75 мм <sup>2</sup>	
W7-	ЩАУ	TS1	КМВВнг(A)-LS 2x0,75 мм <sup>2</sup>	
W8-	ЩАУ	PS1	КМВВнг(A)-LS 2x0,75 мм <sup>2</sup>	
W9-	ЩАУ	PDS1	КМВВнг(A)-LS 2x0,75 мм <sup>2</sup>	
W10-	ЩАУ	M1	КМВВнг(A)-LS 2x0,75 мм <sup>2</sup>	
W11-	ЩАУ	PDS2	КМВВнг(A)-LS 2x0,75 мм <sup>2</sup>	
W12-	ЩАУ	PDS3	КМВВнг(A)-LS 2x0,75 мм <sup>2</sup>	
W13-	ЩАУ	M2	КМВВнг(A)-LS 2x0,75 мм <sup>2</sup>	
W14-	ЩАУ	PDS4	КМВВнг(A)-LS 2x0,75 мм <sup>2</sup>	
W15-	ЩАУ	TV1	КМВЭВнг(A)-LS 4x0,75 мм <sup>2</sup>	
W16-	ЩАУ	TE1	КМВЭВнг(A)-LS 2x0,75 мм <sup>2</sup>	
W17-	ЩАУ	TE2	КМВЭВнг(A)-LS 2x0,75 мм <sup>2</sup>	
W18-	ЩАУ	TE3	КМВЭВнг(A)-LS 2x0,75 мм <sup>2</sup>	
W19-	ЩАУ	TE4	КМВЭВнг(A)-LS 2x0,75 мм <sup>2</sup>	

Примечание:

В таблице приведены рекомендуемые типы кабелей.

Допускается использование аналогов при сохранении основных характеристик кабеля.

В случае замены экранированного кабеля на неэкранированный, завод-изготовитель не несет ответственности за корректную работу щита управления.

SPA-SE000000-FXFX-0XX

Лист

9

Взам. инв. №	
Подп. и дата	
Инв. № подл.	

Изм.	Кол.уч.	Лист	№ док.	Подп.	Дата				