



ООО «СПб-Автоматика»

190020, г. Санкт-Петербург, ул. Набережная Обводного канала, д. 223/225

тел/факс (812) 336-63-92

www.spb-avtomatika.ru

mail: vent@spb-avtomatika.ru

Техническая документация

Щита управления приточной вентиляционной установкой
с водяным калорифером, водяным охладителем

ТИП: SPA-S001000-FX0-0XX

г. Санкт-Петербург

2013

Заказной номер шкафа автоматики формируется следующим образом:

SPA - X X X X X X X - X X - X X X

Тип вент. установки

- E** - Вытяжная
- S** - Приточная
- SE** - Приточно-вытяжная
- SER** - Приточно-вытяжная с рециркуляцией

Утилизация тепла

- 0** - Нет
- 1** - Жидкостный
- 2** - Пластинчатый
- 3** - Роторный

1-й нагрев

- 0** - Водяной калорифер
- 1** - Электрокалорифер

Охладитель

- 0** - Нет
- 1** - Жидкостный
- 2** - Фреоновый

Увлажнитель

- 0** - Нет
- 1** - Адиабатический
- 2** - Пароувлажнитель

2-й нагрев

- 0** - Нет
- 1** - Водяной калорифер
- 2** - Электрокалорифер

Регулирование

- 0** - По приточному воздуху
- 1** - По помещению (каскад)
- 2** - По вытяжному воздуху (каскад)

Датчик наружного воздуха

- 0** - Нет
- 1** - Есть

Диспетчеризация

- 0** - Modbus RTU
- 1** - Modbus TCP
- 2** - LON (FTT-10A)

Контроллер

- 0** - Pixel (Segnetics)

Мощность Вытяжного вентилятора

- | | |
|--------------------|-----------------------------|
| ~ 220В | ~ 380В |
| 0 - 0,1 кВт | F0 - 0,18 - 0,25 кВт |
| 1 - 0,2 кВт | F1 - 0,37 кВт |
| 2 - 0,3 кВт | F2 - 0,55 кВт |
| 3 - 0,5 кВт | F3 - 0,75 кВт |
| 4 - 0,8 кВт | F4 - 1,1-1,5 кВт |
| 5 - 1,5 кВт | F5 - 2,2 кВт |
| | F6 - 3 кВт |
| | F7 - 4 кВт |
| | F8 - 5,5 кВт |

Мощность Приточного вентилятора

- | | |
|--------------------|-----------------------------|
| ~ 220В | ~ 380В |
| 0 - 0,1 кВт | F0 - 0,18 - 0,25 кВт |
| 1 - 0,2 кВт | F1 - 0,37 кВт |
| 2 - 0,3 кВт | F2 - 0,55 кВт |
| 3 - 0,5 кВт | F3 - 0,75 кВт |
| 4 - 0,8 кВт | F4 - 1,1-1,5 кВт |
| 5 - 1,5 кВт | F5 - 2,2 кВт |
| | F6 - 3 кВт |
| | F7 - 4 кВт |
| | F8 - 5,5 кВт |

Взам. инв. №

Подп. И дата

Инв. № подл.

Изм.	Кол.	Лист	№ док.	Подп.	Дата

SPA-S001000-FX0-0XX

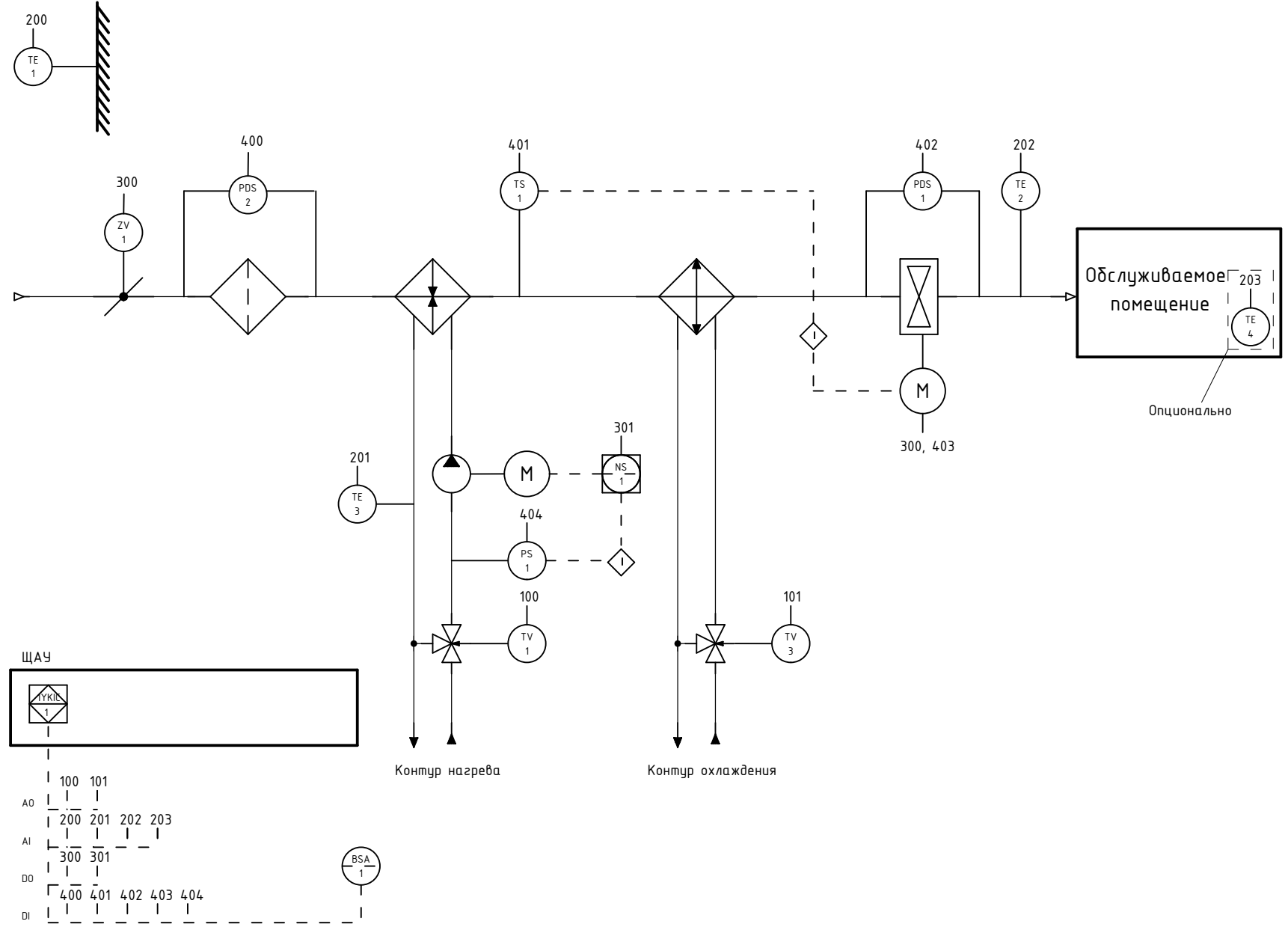
Лист

3

Инв. № подл.	Подп. и дата	Взам. инв. №

Изм.	
Кол. чч.	
Лист	
№ док.	
Подп.	
Дата	

Схема автоматизации.

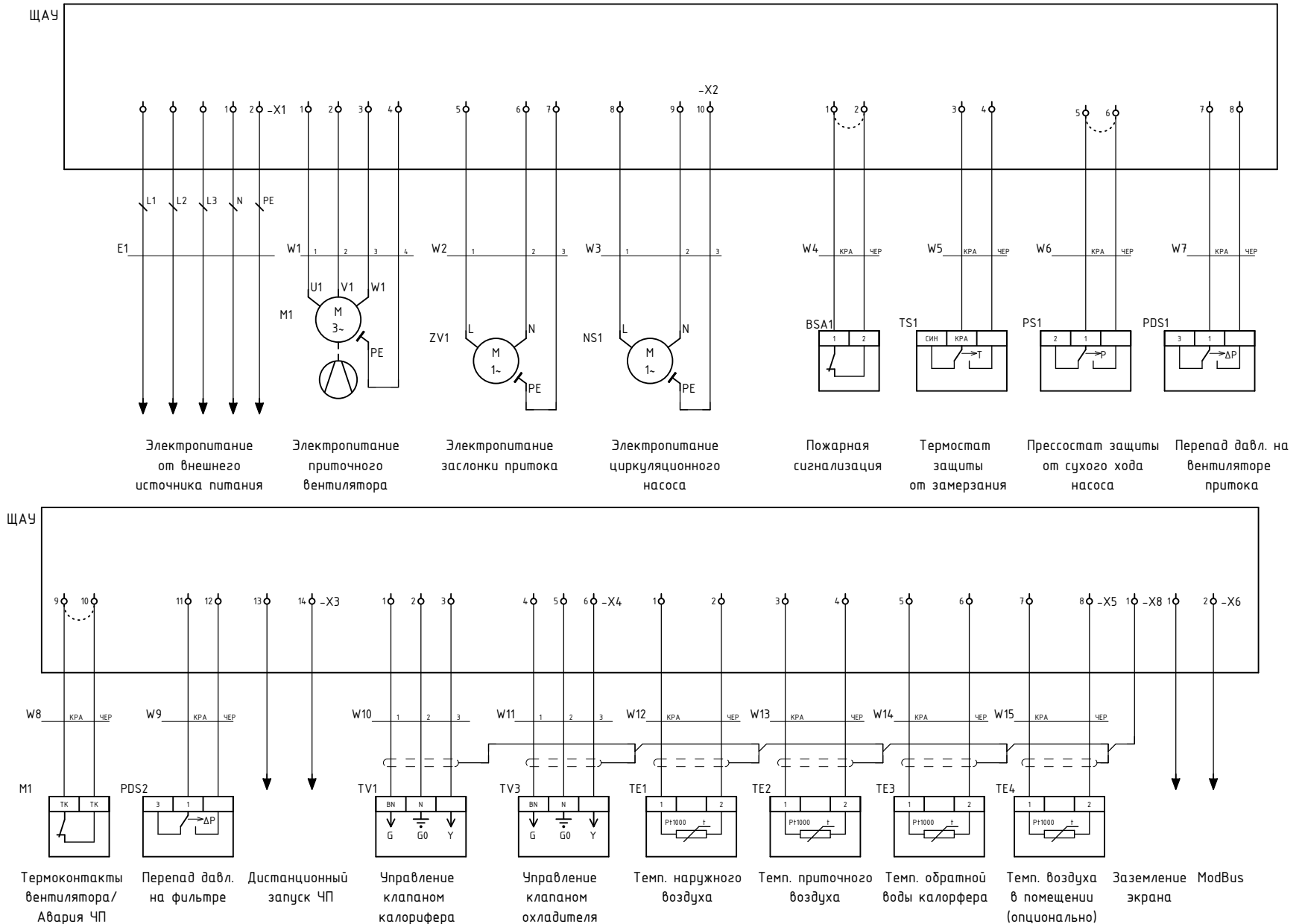


SPA-S001000-FX0-0XX

Инв. № подл.	Подп. и дата	Взам. инв. №

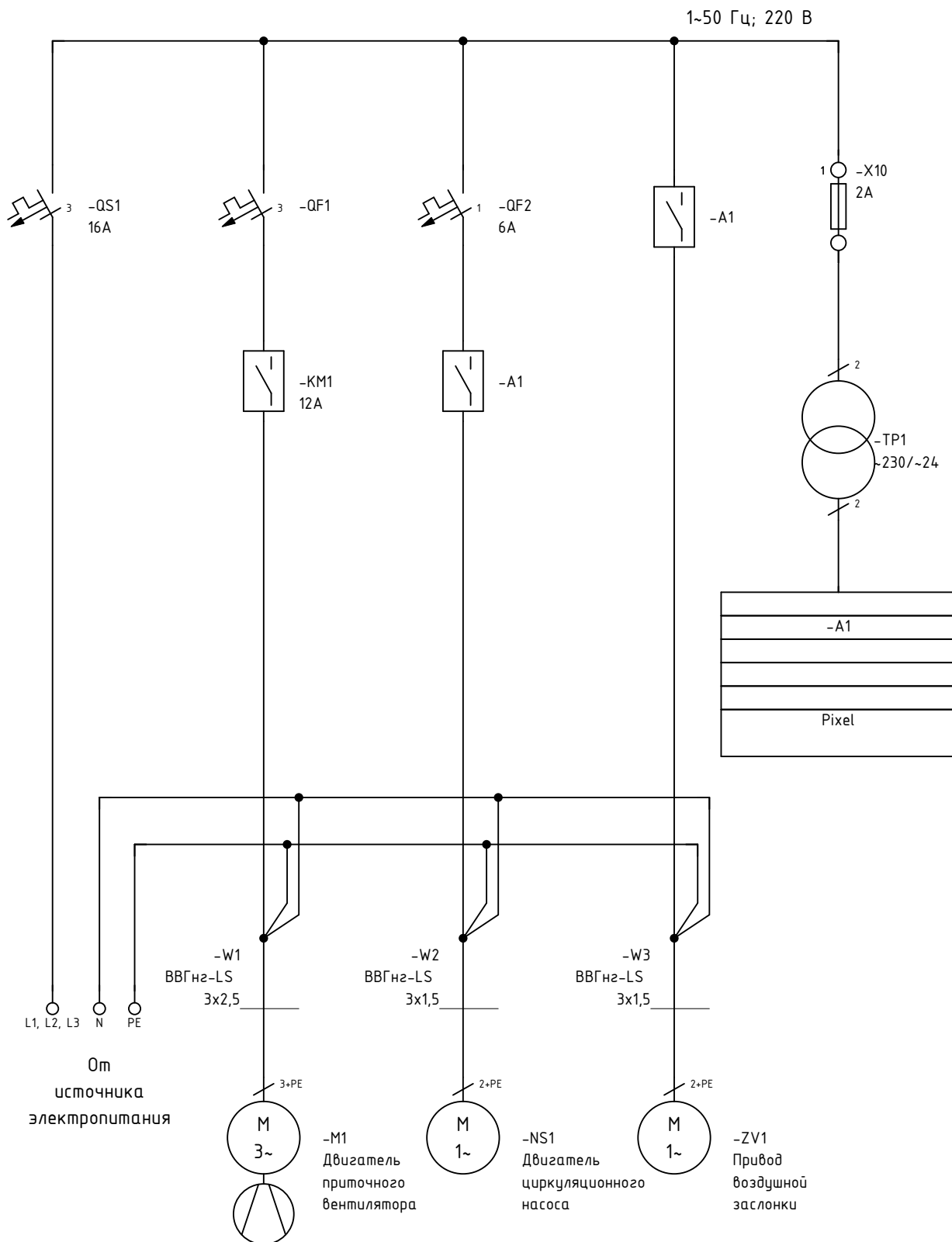
Изм.	
Кол-ч.	
Лист	
№ док.	
Подп.	
Дата	

Схема кабельных соединений.



SPA-S001000-FX0-0XX

Схема однолинейная принципиальная



Примечание:

Номинальные характеристики QF1 подбираются согласно таблице, приведенной на листе 3.

SPA-S001000-FX0-0XX

Лист

6

Инв. № подл.	Взам. инв. №				
	Подп. и дата				
Изм.	Кол.уч.	Лист	№ док.	Подп.	Дата

